

CAMOUFLAGE



EZ-Night Vision 200

Návod k použití



Před použitím přístroje si prosím pečlivě přečtete tento návod k obsluze.

ODKAZ NA VŠECHNY JAZYKOVÉ PŘÍRUČKY



Zeskanuj kod QR, aby pobrać instrukcje we wszystkich dostępnych językach.



Naskenujte QR kód z manipulace ve všech dostupných možnostech a ke stažení.



Scannez le code QR pour télécharger les manuels dans toutes les langues disponibles.



Scannen Sie den QR-Code, um Handbücher in allen verfügbaren Sprachen herunterzuladen.



Escanea el código QR pro stažení manuálů a všech dostupných idiomas



Naskenujte QR kód a stáhněte si manuály ve všech dostupných jazycích



Naskenujte QR kód a stáhněte si manuál na všech tilgængelige sprog.



Naskenujte a stáhněte QR kód si ručně ve vše dostupných jazyků .



Skanna QR-koden pro att ladda ner manualer på alla tillgängliga språk.



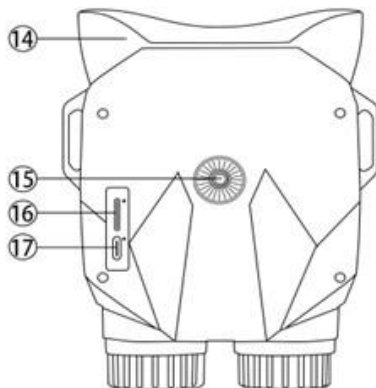
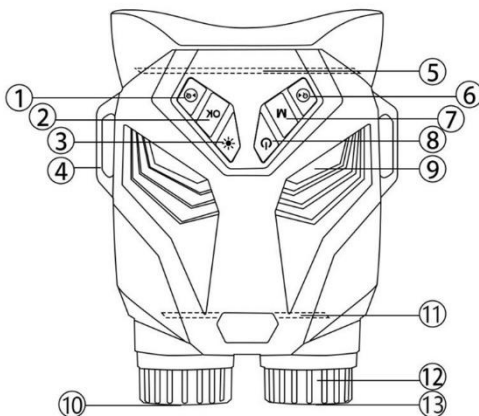
Skenování kódů QR pro nájedzy a manuály v tomto dostupném jazyce

WEBOVÉ STRÁNKY CAMOUFLAGE



PŘEHLED DÍLŮ

1. DOPRAVA / IR+ / PŘIBLIŽENÍ+
2. OK / POTVRDIT
3. IR ZAP/VYP
4. SMYČKO NA ŠŤŮRKU
5. 2X KONVEXNÍ ČOČKA
6. VLEVO / IR- / PŘIBLIŽOVÁNÍ-
7. REŽIM / MENU
8. PODSVÍCENÍ TLAČÍTKA
NAPÁJENÍ/ZAPNUTO/VYPNUTO
9. MODRÁ DEKORATIVNÍ SVĚTLA
10. IR SVĚTLO
11. IPS DISPLEJ
12. KOLEČKO ZAOSTŘENÍ
13. OBJEKTIV
14. SILIKONOVÝ GUMOVÝ KRYT
OKULNÍKU
15. ZÁVIT PRO STATIV
16. SLOT PRO MICRO SD KARTU
17. PORT TYPU C



JAK POUŽÍVAT DALEKOHLED NV

VLOŽENÍ BATERIE A SD KARTY

Baterie

- Tento dalekohled s nočním viděním používá vestavěnou dobíjecí lithiovou baterii.

Nabíjení zařízení

Po pořízení tohoto dalekohledu s nočním viděním je nejprve nutné zařízení nabít. Otevřete gumovou krytku na spodní straně zařízení, abyste odhalili nabíjecí port a slot pro paměťovou kartu. Vložte konec USB typu C dodaného nabíjecího kabelu do nabíjecího portu a poté vložte standardní konec USB do napájecího portu USB, například na počítači nebo do zásuvkového adaptéru.

Instalace karty Micro SD

- Otevřete gumovou krytku portu typu C a slotu pro kartu Micro SD a vložte kartu micro SD (pro nejlepší výsledky s video soubory až 128 GB, třídy 10 nebo vyšší).
- Pokud budete dalekohled s nočním viděním používat pouze pro „živé“ sledování a nechcete jej používat pro fotografie/video, bude přístroj fungovat normálně i bez karty.

VAROVÁNÍ: NIKDY SE NEDÍVEJTE DO SLUNCE TÍMTO NOČNÍM VIDĚNÍM (ANI ŽÁDNÝM JINÉM OPTICKÝM PŘÍSTROJEM). MŮŽE TO TRVALĚ POŠKODIT VAŠE OČI I PŘÍSTROJ.

ZAPNUTÍ A VYPNUTÍ

1. Zapnutí

Stiskněte a podržte tlačítko napájení (8) pro zapnutí kamery.

2. Vypnutí

Stiskněte a podržte tlačítko napájení (8) pro vypnutí fotoaparátu

JAK POUŽÍVAT DALEKOHLED NV

NASTAVENÍ VAŠEHO NOČNÍHO VIDĚCÍHO DALEKOHLEDU:

1. Zapněte dalekohled a podívejte se na displej.
2. Ostrost upravte otáčením zaostřovacího kolečka v libovolném směru, dokud se obraz nezostře.
3. Zvětšení až na 8x provedete stisknutím a podržením tlačítka Vpravo/Zoom+ (1), dokud nedosáhnete požadované úrovně. Pokud budete tlačítka Vlevo/Zoom- (6) opakovaně stisknout, zmenšíte obraz na výchozí hodnotu 1X.
4. Při používání dalekohledu v noci by se měl objektiv automaticky přizpůsobit úrovni jasů. Klepnutím na tlačítka IR ON/OFF (3) zapnete infračervené světlo, stisknutím levého (IR-) nebo pravého (IR+) tlačítka upravíte jas infračerveného světla od úrovně 1 do úrovně 7.

JAK POUŽÍVAT DALEKOHLED NV

FOTOGRAFOVÁNÍ:

1. Po zapnutí dalekohledu se automaticky spustí režim Foto. V levém horním rohu LCD obrazovky byste měli vidět ikonu fotoaparátu. Pokud ikonu fotoaparátu nevidíte, krátce stisknete tlačítko Režim/Menu (7), dokud se nezobrazí.
2. Ostrost upravte otáčením zaostřovacího kolečka (12) a pro noční použití stisknete tlačítko IR ON/OFF (3) pro zapnutí infračerveného světla a upravte jas stisknutím tlačítka vlevo/vpravo.
3. Stisknete tlačítko OK/Potvrdit (2) pro pořízení snímku.

NAHRÁVÁNÍ VIDEOA:

1. Při zapnutém zařízení krátce stisknete tlačítko Režim/Menu (7), dokud se v levém horním rohu obrazovky nezobrazí ikona videa.
2. Ostrost upravte otáčením zaostřovacího kolečka (12) a pro použití v noci stisknutím tlačítka IR ON/OFF (3) zapněte infračervené světlo a upravte jas stisknutím tlačítka vlevo/vpravo.
3. Stisknete tlačítko OK/Potvrdit (2) pro pořízení videa. Dalším stisknutím tlačítka OK/Potvrdit (2) nahrávání videa zastavíte a soubor se automaticky uloží na paměťovou kartu.

REŽIM PŘEHRÁVÁNÍ:

1. Při zapnutém napájení stisknete tlačítko Režim/Menu (7), dokud se v levém horním rohu obrazovky nezobrazí ikona přehrávání.
2. Na LCD displeji se zobrazí poslední uložený soubor. Pokud se jedná o fotografii, v pravém horním rohu obrazovky se zobrazí přípona souboru JPG. V případě videa se v pravém horním rohu obrazovky zobrazí přípona souboru AVI.
3. Pomocí tlačítek vlevo (6) a vpravo (1) můžete procházet soubory uložené na paměťové kartě.
4. Stisknete a podržte tlačítko Režim/Menu (7) pro otevření nabídky Smazat. Stisknutím tlačítka OK/Potvrdit vstoupíte do nabídky Smazat. Pomocí tlačítek vlevo (6) / vpravo (1) se pohybujete mezi možnostmi „Smazat aktuální“ nebo „Smazat vše“ a stisknutím tlačítka OK/Potvrdit (2) volbu potvrdíte.

JAK POUŽÍVAT DALEKOHLED NV

PŘIPOJENÍ K POČÍTAČI

1. Zapojte jeden konec dodaného kabelu typu C do portu typu C na fotoaparátu.
2. Druhý konec připojte k volnému portu USB v počítači.
3. Na displeji fotoaparátu se zobrazí 2 možnosti: Velkokapacitní paměť a PC kamera.
4. Pro přenos souborů z paměťové karty dalekohledu do počítače vyberte možnost Mass Storage (Hromadné úložiště).
5. Vyberte PC kameru, tento dalekohled s nočním viděním bude fungovat jako PC kamera.

PŘÍSTUP K NABÍDKÁM

Stisknutím a podržením tlačítka Režim/Menu (7) se dostanete do malé nabídky nastavení. Zde můžete nastavit velikost fotografie, velikost videa, datum/čas, jas obrazovky a jazyk. V nabídce nastavení můžete pomocí tlačítek vlevo (6) / vpravo (1) vybrat položky, které je třeba nastavit, a stisknutím tlačítka OK (2) otevřít podnabídku. V rámci podnabídky můžete přecházet mezi položkami pomocí tlačítek vlevo (6) / vpravo (1). Tlačítko OK (2) slouží k potvrzení a opuštění podnabídky.

VYPNĚTE PODSVÍCENÍ TLAČÍTKA

Po zapnutí dalekohledu se podsvícení tlačítka automaticky rozsvítí. Krátkým stisknutím tlačítka napájení podsvícení tlačítka vypnete.

SPECIFIKACE

Oblast použití	Kempování a volný čas v přírodě Pozorování divoké zvěře Lov
Digitální zoom	8násobný
Ohnisková vzdálenost	25mm
Obrazový snímač	CMOS
Výkon/vlnová délka IR iluminátoru	3W/850nm
Maximální pozorovací vzdálenost	250-300 metrů na noc
Rozlišení fotografie	48M, 30M, 25M, 20M, 10M, 8M, 5M, 3M
Formát fotografie	JPG
Rozlišení videa	4K QHD, 2,5K UHD, 1080P FHD, 720P
Formát videa	AVI
Zobrazit	3palcová IPS obrazovka s rozlišením 640*360
Provozní teplota	-30 °C až +55 °C
Nahrávání během dne	Barva
Nahrávání v noci	Černobílý
Paměť	Micro SD karta, maximálně 128 GB

FC CE RoHS  



PROHLÁŠENÍ
SHODY